

-150℃超低温精准消融 福建首例国产冷冻消融改良迷宫术在厦心完成

□本报记者 游章友 廖淞荷

“这次我们有了最新的国产心脏冷冻消融设备,这是国内‘二十年磨一剑’的成果,研发过程历时近二十年。”厦门大学附属心血管病医院(简称厦心)心外一科主任林智博士的一席话,道出了一项国产创新器械背后数十年的技术积淀。

近日,他带领团队成功完成了福建省首例应用国产冷冻消融探头的全胸腔镜冷冻消融改良迷宫术,为一名合并重症瓣膜病与持续性房颤的患者实施了一站式微创手术,标志着我省微创房颤外科治疗技术实现里程碑式突破。

国家心脏冷冻消融设备,实现国际先进技术设备的手术效果

此次接受手术的是一名50多岁的女性,患有风湿性心脏病、二尖瓣重度狭窄,并伴有持续性房颤、既往脑卒中病史及卵圆孔未闭。多种心脏病变叠加,不仅导致患者轻微活动即出现明显的心悸、气促症状,更存在极高的血栓栓塞与心力衰竭风险。

林智主任介绍:“持续性房颤合并瓣膜性心脏病是临床常见的重症疾病。外科一站式手术是金标准治疗方案,但传统开胸创伤大,感染、出血等并发症较多。”经多学科评估并与患者充分沟通,团队决定采用全胸腔镜微创手术,同期完成二尖瓣生物瓣置换、冷冻消融改良迷宫术、左心耳闭合及卵圆孔未闭修补,在保证一站式手术疗效的前提下,最大限度减少手术创伤,帮助患者快速康复。

术中,手术团队在全胸腔镜视野下,仅通过右侧乳房下缘一个约4厘米的美容小切口显露心脏,经外周动静脉插管建立体外循环。心脏停跳后,采用沈阳鹏悦科技有限公司的心脏冷冻消融系统,按照标准迷宫手术径线,依次完成右房、环肺静脉口、左心耳和二



林智主任为患者实施福建首例全胸腔镜冷冻消融改良迷宫术

尖瓣峡部的精准消融。

“此次使用的国产设备,参照国际最先进技术,并进行了大量创新——双气源驱动,-150℃超低温快速均匀消融,同时具备主动解冻功能,操作灵活,贴合心脏复杂解剖区域。”林智解释,该设备每条消融线路仅需60~90秒,完成全部消融线路约需15分钟,大幅缩短了手术时间。同时,冷冻消融透壁效果确切,不损伤瓣膜、冠脉、食管及传导系统等毗邻结构,安全性极高。

完成全部操作后,患者心脏自动复跳,即刻恢复窦性心律。术后超声复查显示,二尖瓣生物瓣位置及功能正常,房水平无残余分流,左心耳闭合良好,手术圆满成功。

术后一个月随访,患者心脏彩超提示良好,心电图显示正常窦性心律。

将批量化应用,让患者享受国际水平的微创治疗

记者了解到,这款我国自主研发生产的心脏冷冻消融设备CR-C01,一次性使用无菌冷冻消融探头CryoFL-40,是国家药监局批准的第三类创新医疗器械,于2025年

9月获批上市。该设备适用于需外科手术治疗的成人心脏病患者持续性房颤的冷冻治疗。其性能指标处于国际领先水平,打破国外技术垄断,填补国内相关高端设备空白,可有效替代进口同类设备,提升房颤治疗的可及性。

从事心脏大血管外科工作25年的林智主任,擅长微创瓣膜修复、大血管介入、微创冠脉搭桥及房颤消融,拥有超20年外科消融经验,参与国家级房颤研究且入组病例均成功转复窦性心律。林智介绍:“微创治疗持续性房颤合并器质性心脏病,一直是房颤外科领域的难点。”传统开胸迷宫手术创伤大、学习曲线长,双极射频消融在微创腔镜场景下存在诸多操作局限,此次冷冻消融技术的成功落地,既保证了消融治疗的安全性与其有效性,又适配全胸腔镜微创操作,显著减少了手术创伤,加速了患者康复。

国产冷冰消融探头的CR-C01主机可精准控制冷媒输送与温度,单探头即可覆盖全迷宫手术路径,还能实现极速冷冻与稳定控温,使探头尖端结冻区温度快速达-150℃左右。同时,温度可在-80℃至-150℃范围内调节,

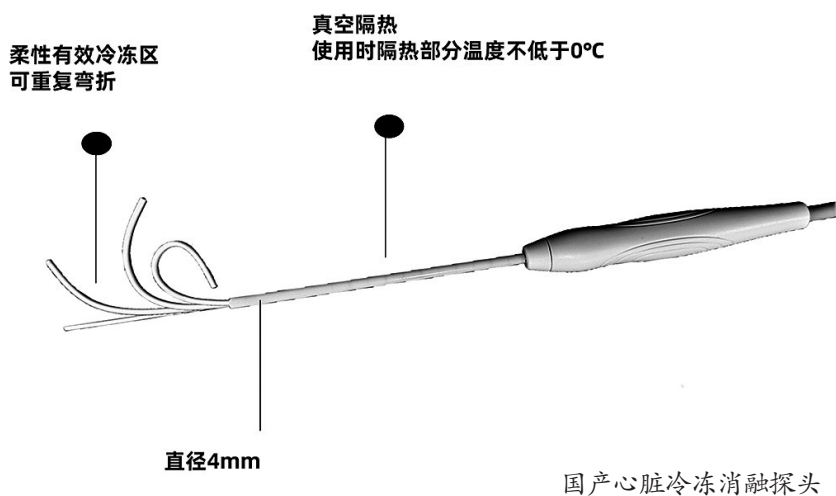
实现精准可控消融。此设备是国内同类产品中唯一具备主动复温功能,可快速分离组织,缩短手术时间并提升手术安全性。

记者了解到,设备上市前通过国家器审有效性、安全性审评,并上市后已经过多家权威医院临床使用,安全性、有效率得到进一步有效验证。作为国产设备的标杆,将助力更多医院普及高质量房颤手术。

厦门大学附属心血管病医院心脏大血管外科是福建省临床重点专科,闽西南心脏大血管疾病的疑难重症外科诊疗中心,年手术量过千台,居福建省第二位。

此次福建首例国产冷冻消融手术的成功开展,不仅充分展现了厦心医院在房颤外科领域近二十年的技术积淀与微创手术实力,更填补了我省全胸腔镜冷冻消融改良迷宫术的应用空白。

国产创新医疗器械的快速落地,其费用比进口设备节省10%以上。广大复杂房颤患者不仅花费节省,而且在家门口就能享受到比肩国际水平的微创治疗。团队计划将这一技术批量化应用,并进一步探索术式革新,简化操作、提升疗效,为更多患者带来“心”希望。



□本报记者 林颖

15岁本应是如花般的年纪,但福州女孩小花(化名)却遭受了白血病复发的沉重打击。她不仅要与病魔殊死较量,还要直面未来可能丧失生育能力的残酷境遇。近期,福建省妇幼保健院为小花开展卵巢组织冷冻手术,不仅为她保留了生育希望,更标志着我省生育力保存实现本土落地的关键突破。

今年初,小花白血病不幸复发,必须尽快接受造血干细胞移

冷冻保存白血病少女卵巢组织 省妇幼保健院填补我省肿瘤青少年生育保护空白

植。而移植前的预处理治疗,会严重损伤卵巢功能,让她彻底失去生育能力。鉴于病情紧急且年龄尚小,卵巢组织冷冻成为保存其生育力的唯一可行方案。

为与时间赛跑,该院生殖医学中心、精准医学妇三科等多科室迅速联动,反复论证手术方案。4月9日,副院长孙蓬明带领团队精准

实施经脐单孔腹腔镜微创手术。卵巢组织一离体,医护人员立即启动绿色通道,在显微镜下精细处理后存入-196℃液氮中,同步开展未成熟卵体外成熟技术,为小花提供“卵巢组织+卵子”双重保障。

数据显示,我国每年新增4万余名儿童和青少年恶性肿瘤患者,80%以上能存活5年以上,生育力

成为影响他们未来生活质量的关键。此前我省虽有卵巢组织冻存案例,但均需送到外地。作为省内首家具备本土规范化冻存资质的医疗机构,省妇幼保健院搭建了全流程体系,实现了此次突破。

据介绍,该院生育力保存中心2024年11月至今已牵头完成100余例多学科联合会诊。此次手术的成功,使医院实现胚胎、卵子、精子、睾丸及卵巢组织冷冻技术的全覆盖,成为省内开展该类技术最齐全的医疗机构。